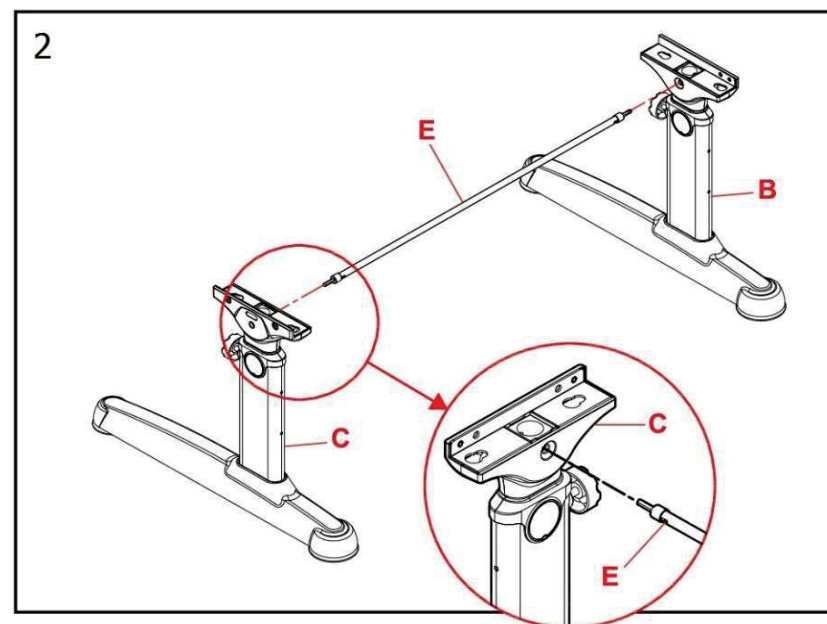
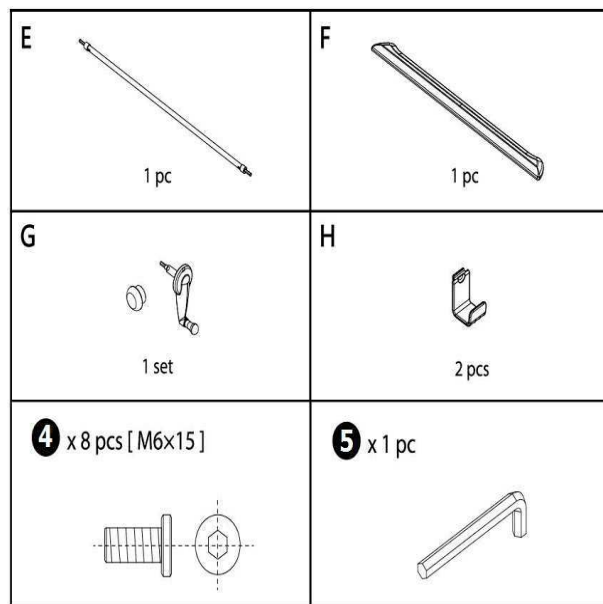
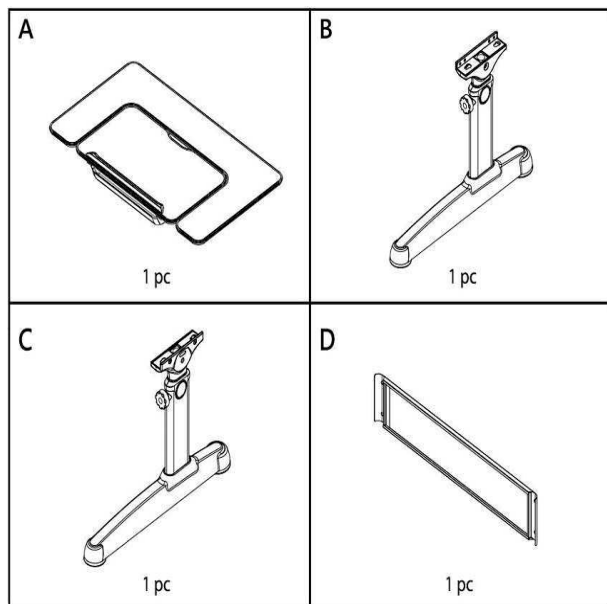
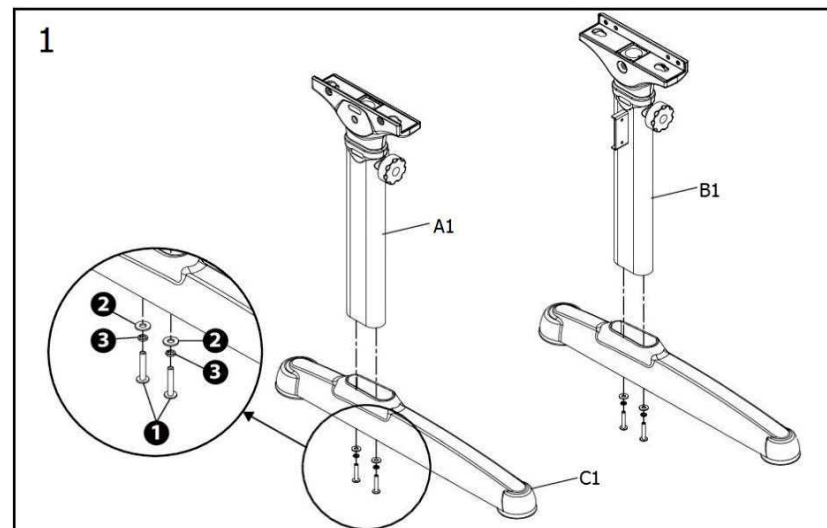
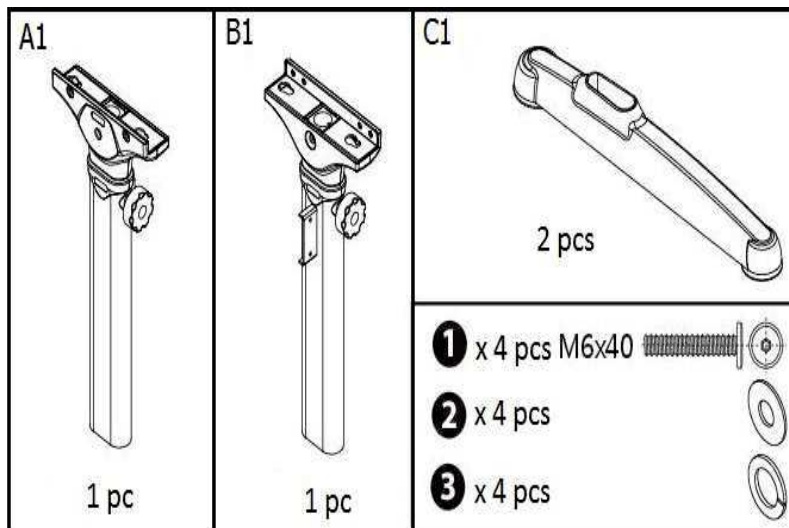
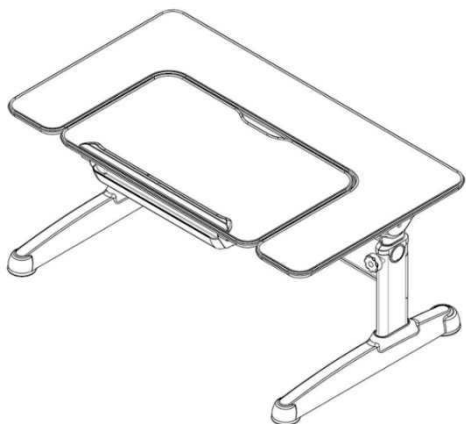


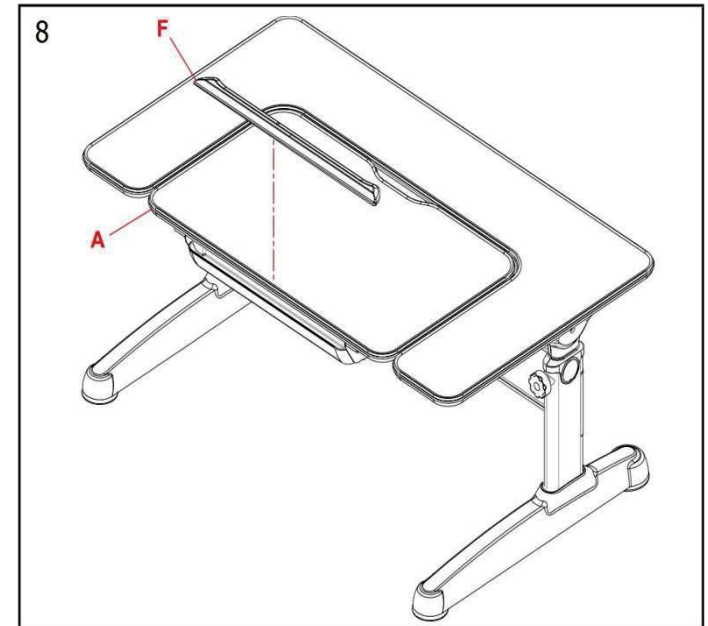
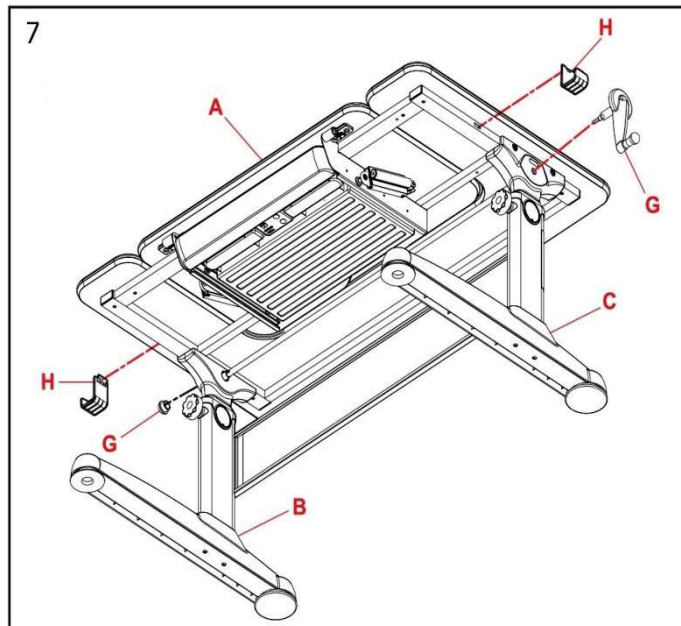
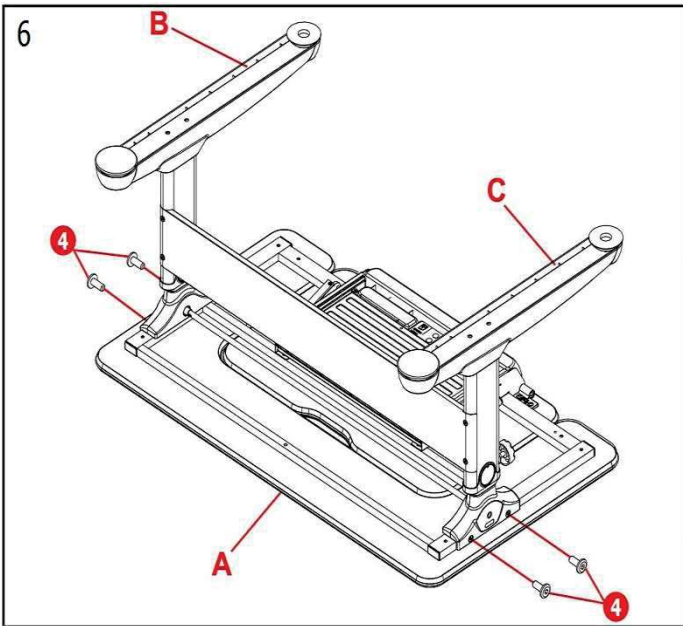
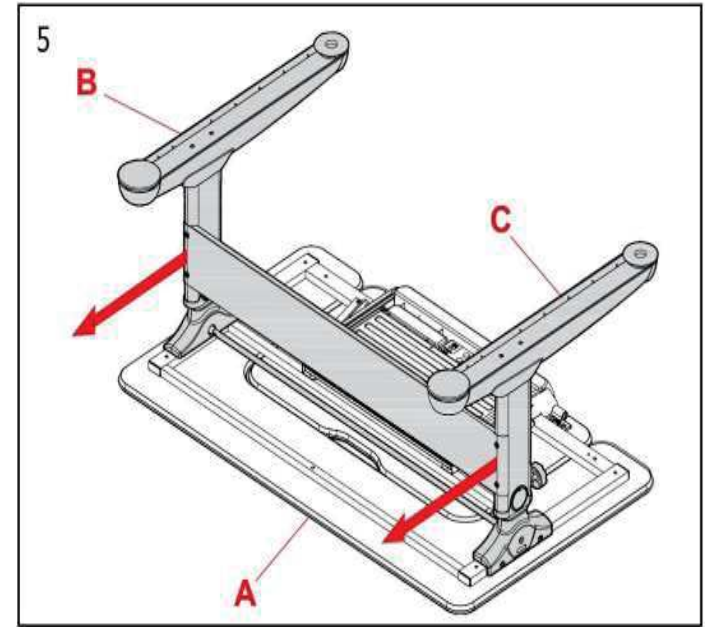
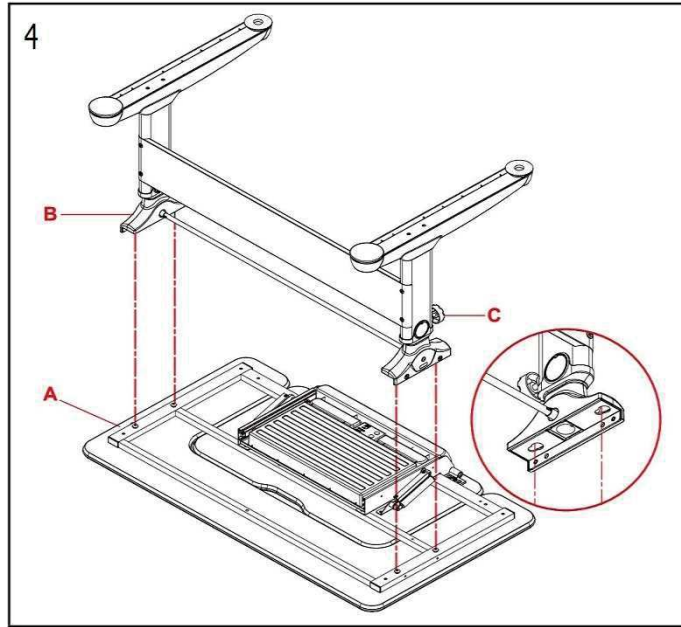
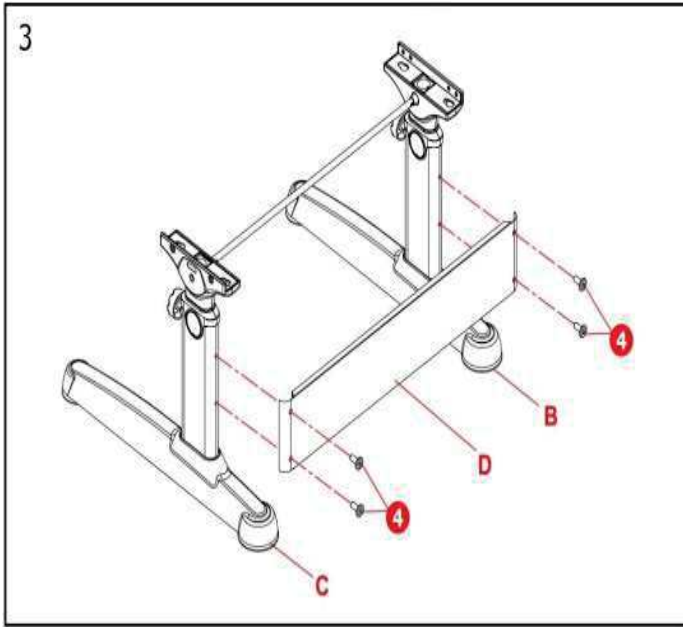
CZ Návod k montáži a používání
SK Návod na montáž a používanie

GB Instructions for installation and use
D Anweisungen für die Installation und Verwendung

PL Instrukcje instalacji i użytkowania
LT Montavimo ir naudojimo instrukcijos

H Összeszerelési és használati útmutató





CZ STŮL *UNIQ 32U1*

Vážený Zákazníku, děkujeme Vám za důvěru projevenou při koupi našeho výrobku. Přejeme Vám dlouhodobé užívání k vaší plné spokojenosti. **Váš Tým MAYER**

Všeobecné záruční podmínky:

Na výše uvedený výrobek poskytujete výrobce záruku **60** měsíců od data prodeje.

Výrobce neodpovídá za:

- poškození způsobené nesprávnou montáží nebo neoprávněným zasahováním do jednotlivých částí
- poškození způsobené vodou, znečištěním nebo nevhodným čištěním
- nadměrné opotřebení způsobené neběžným užíváním (zvýšený prach, špína, vlhkost ...)
- mechanická poškození (nárázem ...)
- pohledové vady nenahlášené do 3 dnů po převzetí

V případě **reklamace** se prosím obraťte na prodejce zn. MAYER, u kterého jste výrobek zakoupili. Prodejce je povinen výrobcí písemně nahlásit:
- číslo faktury výrobce
- číslo reklamovaného modelu
- podrobný popis závady
- kontaktní osobu na sjednání postupu

Pokyny k montáži:

Výrobek je v rozloženém stavu, kvalitně zabalen tak, aby se při přepravě nepoškodil. Správná montáž je velmi důležitá a může ji provádět jen technicky zručná osoba přesně dle pokynů. Dodržte prosím rozměry šroubů. Chyby při montáži mohou vést k nesprávné funkčnosti výrobku nebo k jeho poškození. Za poškození způsobená chybnou montáží výrobce neodpovídá!

Montáž:

Postupujte dle přiloženého nářezu. Po ustavení stolu, můžete zmírnit nerovnosti podlahy využitím rektifikačních patek (4 ks).

Čištění:

- kovové, laminátové i plastové díly lze čistit jen vlhkým hadříkem (vodou se saponátem), k oživení plastů lze použít renovační sprej určený pro přístrojové desky interiérů automobilů
- zásadně nepoužívejte tekuté ani sypké prostředky s brusným účinkem, kyseliny, louhy ani žádná rozpouštědla!

UPOZORNĚNÍ:

- při dorovnání stolové desky do roviny netlačte na stolovou desku – může dojít k poškození výrobku!
- při dorovnání stolové desky nedávejte ruce mezi stolové desky – může dojít k úrazu!
- během používání je nutné pravidelně dotahovat všechny šrouby, které se vlivem mechanických rázů a sesycháním dřevěných částí uvolňují
- dbejte na dostatečné dotažení aretačních hlavíc pro nastavení výšky stolu, aby nedošlo k uvolnění dětí

- na stůl nikdy nestoupejte, hrozí nebezpečí úrazu!
- neumísťujte ve vlhkém nebo agresivním prostředí
- vyhýbejte se místům, kde by mohlo dojít k poškození povrchu výrobku.

SK STŮL *UNIQ 32U1*

Vážený Zákazník, ďakujeme Vám za dôveru prejavenu kúpou nášho výrobku. Prajeme Vám dlhodobé užívanie k vašej úplnej spokojnosti. **Váš Tým MAYER**

Všeobecné záručné podmienky:

Na vyššie uvedený výrobok poskytujete výrobca záruku **60** mesiacov od dátumu predaja.

Výrobca nezodpovedá za:

- poškodenia spôsobené nesprávnou montážou alebo neoprávněným zasahováním do jednotlivých částí
- poškodenie spôsobené vodou, znečistením alebo nevhodným čistením
- nadmerné opotrebenie spôsobené nie bežným užívaním (zvýšený prach, špína, vlhkosť ...)
- mechanické poškodenia (nárázom ...)
- vizuálne vady neoznámené do 3 dní po prevzatí

V prípade **reklamácie** sa prosím obraťte na predajcu zn. MAYER, u ktorého ste výrobok zakúpili. Predajca je povinný výrobcovi písomne nahlásiť:
- číslo faktúry výrobcu
- číslo reklamovaného modelu
- podrobný popis závady
- kontaktnú osobu na dohodnutie postupu

Pokyny na montáž:

Výrobok je v rozloženom stave, kvalitne zabalený tak, aby sa pri preprave nepoškodil. Správna montáž je veľmi dôležitá a môže ju vykonávať iba technicky zručná osoba presne podľa pokynov. Dodržte prosím rozmery skrutiek. Chyby pri montáži môžu viesť k nesprávnej funkčnosti výrobku, ale aj k jeho poškodeniu. Za poškodenie spôsobené chybnou montážou výrobca nezodpovedá!

Montáž:

Postupujte podľa priloženého nářezu. Po ustanovení stola, môžete zmierniť nerovnosti podlahy využitím rektifikačných pátiiek (4 ks).

Čistenie:

- kovové, laminátové aj plastové diely je možné čistiť len vlhkou handričkou (voda so saponátom), k oživeniu plastov je možné použiť renovačný sprej určený pre prístrojové desky interiérav automobilov
- zásadne nepoužívajte tekuté ani sypké prostriedky s brusným účinkom, kyseliny, lúhy ani žiadne rozpúšťadlá!

UPOZORNENIE:

- pri dorovnaní stolovej dosky do roviny netlačte na stolovú dosku - môže dôjsť k poškodeniu výrobku!
- pridorovnaní stolovej dosky nedávajte ruky medzi stolové desky - môže dôjsť k úrazu!
- počas používania je nutné pravidelne dotahovať všetky skrutky, ktoré sa vplyvom mechanických nárazov a zosychaním drevených častí uvoľňujú
- dbajte na dostatočné dotiahnutie aretačných hlavíc pre nastavenie výšky stola, aby nedošlo k uvoľneniu detmi
- na stôl nikdy nestúpajte, hrozí nebezpečenstvo úrazu!
- neumiestňujte vo vlhkom alebo agresívnom prostredí
- vyhýbajte sa miestam, kde by mohlo dôjsť k poškodeniu povrchov výrobku.

GB TABLE *UNIQ 32U1*

Dear Customer, thank you for your confidence when buying our product. We wish you long-term use to your complete satisfaction.

Your MAYER Team

General warranty conditions:

On the above mentioned product manufacturer provides a guarantee of **60** months from the date of sale.

The manufacturer isn't liable for:

- damage caused by improper installation or unauthorized intrusion into the individual parts
- damage caused by water, pollution or improper cleaning
- excessive wear caused by unwanted use (increased dust, dirt, humidity ...)
- mechanical damage (impact ...)
- visible defects not reported within 3 days after receipt

In the event of a **complaint**, please contact the seller of the brand MAYER where you purchased the product. The seller is obliged to notify the producer in writing:

- producer's invoice number
- number of the claimed model
- a detailed description of the damage
- contact person for agreeing on next steps

Instructions for installation:

The product is in kit form, high-quality packed, protected against damages during transport. Proper installation is very important and can be done by technically skilled person, exactly according to the instructions. Please respect the dimensions of screws. Errors during installation can result to incorrect functionality or damage of the product. Producer isn't able to be held responsible for these damages!

Installation:

Follow the attached drawing. At the end of assembly after the table is set up, you can mitigate the unevenness of the floor by using rectification patches (4pcs).

Cleaning:

- metal and plastic parts can be cleaned with just water with detergents, the recovery of plastic can be used for retrofit spray for dashboard car interiors
- do not use any solvents or washing powders, acids or lyes!

WARNING:

- don't press on the desk top in the middle position - it may damage the product!
- don't put your hands between desk tops – it can lead to injury!
- while using is periodically necessary to tighten the screws, which are due to mechanical shock, shrinkage of the wooden parts and upholstery released
- make sure sufficient tightening the screws to adjust the table height to prevent the release of children
- never stand on the table, there is a risk of injury!
- don't place in a damp or aggressive environment
- avoid places where it could damage the surface of the product.

D TISCH *UNIQ 32U1*

Sehr geehrter Kunde, vielen Dank für Ihr Vertrauen in unser Produkt. Wir wünschen Ihnen eine langfristige Nutzung zu Ihrer vollsten Zufriedenheit. **Ihr MAYER Team**

Allgemeine Garantiebedingungen:

Für das oben genannte Produkt gewährt der Hersteller eine Garantie von **60** Monaten ab dem Verkaufsdatum.

Der Hersteller ist nicht verantwortlich für:

- Schäden durch unsachgemäße Installation oder unbefugte Manipulation in einzelne Teile
- Schäden durch Wasser, Schmutz oder unsachgemäße Reinigung
- Übermäßiger Verschleiß aufgrund ungewöhnlichen Gebrauchs (erhöhter Staub, Schmutz, Feuchtigkeit ...)
- mechanischer Schaden (durch Stoß ...)
- Sehfehler nicht innerhalb von 3 Tagen nach Erhalt gemeldet

Im Falle einer **Reklamation** wenden Sie sich bitte an den Händler Marke MAYER, von dem Sie das Produkt gekauft haben. Der Verkäufer ist dem Hersteller schriftlich Folgendes mitzuteilen verpflichtet:

- Rechnungsnummer des Herstellers
- Nummer des beanspruchten Modells
- eine detaillierte Beschreibung des Fehlers
- Ansprechpartner in den Verhandlungsprozess

Installationsanweisungen:

Das Produkt ist in einem zerteilten Zustand und so gut verpackt, dass es beim Transport nicht beschädigt wird. Die richtige

Installation ist sehr wichtig und darf nur von einer technisch kompetenten Person genau nach Anweisung durchgeführt werden. Fehler bei der Montage können zu Fehlfunktionen oder Schäden am Produkt führen. Der Hersteller haftet nicht für Schäden, die durch unsachgemäße Installation entstanden sind!

Montage:

Befolgen Sie die beigelegte Zeichnung. Am Ende der Montage des Tisches können Sie die Unebenheiten des Bodens mit Stellfüßen (4 Stück) lindern.

Reinigung:

- Metall, Glasfaser und Kunststoffteile können mit einem feuchten Tuch (Wasser mit Reinigungsmitteln) gereinigt werden, für die Erfrischung von Kunststoff kann Spray verwendet werden (Spray zur Regeneration des Armaturenbretts im Fahrzeuginneren)
- Keine flüssigen oder losen Schleifmittel, Säuren, Laugen oder Lösungsmittel verwenden!

WARNING:

- Drücken Sie nicht auf die Tischplatte bei Ausrichtung zur Ebene - die Platte könnte beschädigt werden!
- Geben Sie nicht während Montage die Hände zwischen Platten, Verletzungsgefahr!
- Während des Gebrauchs müssen alle Schrauben, die durch mechanische Einwirkung und Schütteln der Holzteile freigesetzt werden, regelmäßig angezogen werden
- Stellen Sie sicher, dass die Höhe der Tischhöhe ausreichend festgezogen ist, damit sie nicht von Kindern gelöst wird
- niemals auf dem Tisch stehen, Verletzungsgefahr!
- Nicht in einer feuchten oder aggressiven Umgebung aufbewahren
- Vermeiden Sie Orte, an denen die Oberfläche des Produkts beschädigt werden könnte.

STÓŁ *UNIQ 32U1*

Drogi Kliencie, dziękuję za zaufanie, gdy kupujesz produkt. Życzymy długotrwałego użytkowania dla pełnej satysfakcji.

Twój zespół MAYER

Ogólne warunki gwarancji:

Na wyżej wymienionym produkcie producent udziela gwarancji na okres **60** miesięcy od daty sprzedaży.

Producent nie ponosi odpowiedzialności za:

- uszkodzenia spowodowane nieprawidłową instalacją lub nieuprawnionym wtrągnięciem do poszczególnych części
- uszkodzenia spowodowane przez wodę, zanieczyszczenia lub niewłaściwe czyszczenie
- nadmierne zużycie spowodowane niepożądanym użytkowaniem (zwiększony kurz, brud, wilgoć ...)
- uszkodzenia mechaniczne (uderzenie ...)
- widoczne wady nie zgłoszone w ciągu 3 dni od otrzymania

W przypadku **reklamacji** prosimy o kontakt ze sprzedawcą marki

MAYER, w której dokonano zakupu produktu. Sprzedawca jest zobowiązany powiadomić producenta na piśmie:

- numer faktury producenta
- numer zastrzeżonego modelu
- szczegółowy opis uszkodzenia
- osoba kontaktowa do uzgodnienia kolejnych kroków

Instrukcje dotyczące instalacji:

Produkt jest w formie zestawu, pakowany w wysokiej jakości, zabezpieczony przed uszkodzeniem podczas transportu. Właściwa instalacja jest bardzo ważna i może być wykonana przez wykwalifikowaną osobę, dokładnie zgodnie z instrukcjami. Proszę przestrzegać wymiarów śrub. Błędy podczas instalacji mogą skutkować nieprawidłową funkcjonalnością lub uszkodzeniem produktu. Producent nie ponosi odpowiedzialności za te uszkodzenia!

Instalacja:

Postępuj zgodnie z załączonym rysunkiem. Po zakończeniu montażu po ustawieniu stołu może złagodzić nierówności podłogi za pomocą łątek rektyfikacyjnych (4szt).

Czyszczenie:

- części metalowe i plastikowe mogą być czyszczone tylko wodą z detergentami, odzyskiwanie tworzywa sztucznego może być wykorzystane do modernizacji wnętrza samochodu w desce rozdzielczej
- nie używaj żadnych rozpuszczalników ani proszków do prania, kwasów ani ługów!

OSTRZEŻENIE:

- nie naciskaj na blat stołu w pozycji środkowej - może to spowodować uszkodzenie produktu!
- nie wkładaj rąk między blaty - może to prowadzić do obrażeń!
- podczas używania jest okresowo konieczne dokręcenie śrub, które są spowodowane wstrząsem mechanicznym, kurczenie się drewnianych elementów i tapicerki zwolnione
- upewnij się, że dokręciłeś śruby wystarczająco, aby wyregulować wysokość stołu, aby zapobiec uwolnieniu dzieci
- nigdy nie stój na stole, istnieje ryzyko zranienia!
- nie umieszczaj w wilgotnym lub agresywnym środowisku
- unikaj miejsc, w których mogłoby to spowodować uszkodzenie powierzchni produktu.

Stalas *UNIQ 32U1*

Gerbiamsis kliente, ačiū už pasitikėjimą mūsų produktais. Linkime ilgalaikio naudojimo ir tikimės, kad patenkinsime jūsų poreikius. **Jūsų MAYER komanda**

Bendrosios garantijos sąlygos:

Gamintojas suteikia **60** mėnesių gamyklinio broko garantiją, kuri galioja nuo pardavimo datos.

Gamintoja nėra atsakingas už:

- žalą sukelta pažeidus produkto ar jo dalies izoliacija ar išardžius neardomas dalis
- pažeidimus sukeltus netinkamo valymo ar netinkamos priežiūros
- ypatinga susidėjęjimų dėl netinkamop naudojimo(laikymo drėgnoje, dulkelioje ar kitaip užterštoje patalpoje)
- mechaninius pažeidimus
- matomus defektus apie kuriuos nebuvo pranešta per 3 dienas nuo prekės gavimo

Jei turite **nusiskundimų** kreipkitės į "MAYER" prekės ženklą atstovą, iš kurio įsigijote gaminį. Apie nusiskundimus pradedantis privalo raštu pranešti Gamintojui.

Surinkimo instrukcija:

Visos produkto dalys yra supakuotos gerai apsaugotoje kartoninėje dėžėje, todėl pažeidimų transportavimo metu rizika yra minimali. Tinkamas produkto surinkimas yra ypač svarbus, tai turėtų atlikti šioje sruityje patyręs asmuo tiksliai pagal instrukcijas. Prašome elgtis atidžiai atitaikant varžtus. Surinkimo klaidos gali pakenti produkto funkcionalumui ar negrįžtamai jį sugadinti. Gamintojas neatsako už šias surinkimo klaidas.

Surinkimas:

Vadovaukitės nuorodomis brėžinij. Surinkys stalą esamus grindų nelygumus galima kompensuoti reguliuojant stalą 4 kojelį – padukų pagalba. Jei savaimė atsidarinėja stalo stalčius patikrinkite ar gerai sureguliuotas kojelį – padukų aukštis.

Valymas:

- metalinės ir plastikinės dalys gali būti valomos drėgna šluoste naudojant muiluočių vandenį.
- nenaudokite rūgštinio ar stipraus šarminio pagrindo valiklių ar kitokių tirpiklių.

SVARBU:

- nesiremkite į stalo paviršių kai jis vidurinėje padėtyje, tai gali sugadinti produktą!
- saugokite rankas, neikiškite pirštų tarp dviejų stalviršio dalių!
- atsiradus klėbėjimui patikrinkite ar visi varžtai tvirtai priveržti
- nenaudokite stalo ne pagal paskirtį: stovėjimui, sėdėjimui...
- produktas yra skirtas naudojimui vidaus sąlygose, venkite mechaninių pažeidimų krintančiais objektais.

UNIQ 32U1 ASZTAL

Tisztelt Vásárló! Köszönjük termékünk megvásárlásával kifejezett bizalmát! Kívánjuk, hogy hosszútávon elégedetten használhassa termékünket! **Az Ön MAYER Csapata**

Általános jótételési feltételek:

Erre a termékre a gyártó a vásárlás napjától számított **60** hónap garanciát vállal.

A gyártó nem vállal felelősséget az alábbiakért:

- helytelen összeszerelés vagy az egyes részecskébe történő jogosulatlan beavatkozás által okozott károsodások
- víz, szennyeződések vagy helytelen tisztítás által okozott károsodás
- nem a megszokott használat által okozott túlzott elhasználódás (fokozott mértékű por, szennyezés, nedvesség ...)
- mechanikai károsodások (ütközés által ...)
- látható hibák, melyek az átvételt követő 3 napon belül nem kerültek bejelentésre

Panasztétel esetén kérem forduljon a MAYER márka eladójához, akitől a terméket vásárolta. Az eladó köteles a gyártónak írásban bejelenteni:

- a gyártó számlájának sorszáma
- a kifogásolt modell száma
- a hiba részletes leírása
- kapcsolattartó személyt a további eljárás egyeztetésére

Összeszerelési útmutató:

A termék szétszerelt állapotban, minőségi csomagolásban található, mely meggátolja a szállítás közbeni károsodását. A helyes összeszerelés rendkívül fontos, és csak műszakilag jártas személy végezheti, pontosan az utasítások szerint. Kérem tartsa be a csavarok méreteit. Az összeszereléskor történő hibák a termék helytelen működéséhez vagy károsodásához vezethetnek. A hibás összeszerelés által okozott hibákért a gyártó nem vállal felelősséget!

Összeszerelés:

Kövesse a csatolt rajzot. Az asztal beállítása után az állítható lábazat (4 db) segítségével enyhítheti a padló egyenetlenségét.

Tisztítás:

- a fém, rétegelt, illetve a műanyag részek csak nedves (mosószeres vízben megnedvesített) kendővel tisztíthatók, a műanyagok frissítésére használható a gépjárművek műszerfalára szolgáló helyreállító spray is
- semmiképp se használjon vizes vagy dörzshatású por állagú készítményt, savat, lúgot vagy oldószert!

FIGYELEM!

- az asztallap szintbe állításakor ne fejtessen ki nyomást az asztallapra - az asztallap ezáltal károsodhat!
- a használat során rendszeresen újra meg kell húzni minden csavart, mivel a mechanikai ütközések és a fa részek száradása miatt meglazulhatnak
- ügyeljen arra, hogy az asztal magasságának beállítására szolgáló marokcsavarok kellőképpen meg legyenek húzva, hogy a gyerekek ne lazíthassák meg azokat
- az asztalra soha ne álljon fel, mert sérülés veszélye fenyeget!
- ne helyezze a terméket nedves vagy agresszív környezetbe
- kerülje az olyan helyeket, ahol a termék felülete károsodhat