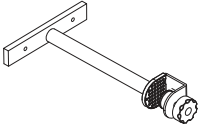
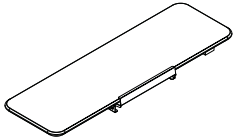
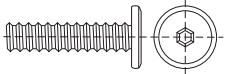



A		2 pcs
B		1 pc

1	 M6 x 25	4 pcs
2	 4mm	1 pc

(CZ) POLIČKA PROFI 32P9, EXPERT 32E5 a UNIQ 32U5

Vážený Zákazníku, děkujeme Vám za důvěru projevenou při koupi našeho výrobku. Přejeme Vám dlouhodobé užívání k vaší plné spokojenosti.
Váš Tým MAYER

Všeobecné záruční podmínky:

Na výše uvedený výrobek poskytuje výrobce záruku 60 měsíců od data prodeje.

Výrobce neodpovídá za:

- poškození způsobené nesprávnou montáží nebo neoprávněným zasahováním do jednotlivých částí
- poškození způsobené vodou, znečištěním nebo nevhodným čištěním
- nadměrné opotřebení způsobené neběžným užíváním (zvýšený prach, špína, vlhkost ...)
- mechanická poškození (nárazem ...)
- pohledové vady nenahlášené do 3 dnů po převzetí

V případě reklamace se prosím obraťte na prodejce zn. MAYER, u kterého jste výrobek zakoupili. Prodejce je povinen výrobci písemně nahlásit:

- číslo faktury výrobce
- číslo reklamovaného modelu
- podrobný popis závady
- kontaktní osobu na sjednání postupu

Pokyny k montáži:

Výrobek je v rozloženém stavu, kvalitně zabalen tak, aby se při přepravě nepoškodil. Správná montáž je velmi důležitá a může ji provádět jen technicky zručná osoba přesně dle pokynů. Chyby při montáži mohou vést k nesprávné funkci výrobku nebo k jeho poškození. Za poškození způsobená chybnou montáží výrobce neodpovídá!

Montáž:

Přišroubujte držáky k desce – obr. 1.

Poličku připevněte k stolové desce – obr. 2.

Čištění:

- kovové, laminátové i plastové díly lze čistit jen vlhkým hadříkem (vodou se saponátem), k oživení plastů lze použít renovační sprej určený pro přístrojové desky interiérů automobilů
- zásadně nepoužívejte tekuté ani sypké prostředky s brúsnyým účinkem, kyseliny, louhy ani žádná rozpouštědla!

UPOZORNĚNÍ:

- během používání je nutné pravidelně dotahovat všechny šrouby, které se vlivem mechanických rázů a sesycháním dřevěných částí uvolňují
- nevystavujte přímému slunečnímu světlu
- neumísťujte ve vlhkém nebo agresivním prostředí
- vyhýbejte se místům, kde by mohlo dojít k poškození povrchu výrobku.

(SK) POLIČKA PROFI 32P9, EXPERT 32E5 a UNIQ 32U5

Vážený Zákazník, ďakujeme Vám za dôveru prejavenu kúpou nášho výrobku. Prajeme Vám dlhodobé užívanie k vašej úplnej spokojnosti.
Váš Tým MAYER

Všeobecné záručné podmienky:

Na vyššie uvedený výrobek poskytuje výrobca záruku 60 mesiacov od dátumu predaja.

Výrobca nezodpovedá za:

- poškodenia spôsobené nesprávnou montážou alebo neoprávněným zasahovaním do jednotlivých častí
- poškodenie spôsobené vodou, znečistením alebo nevhodným čistením
- nadmerné opotrebenie spôsobené nie bežným užívaním (zvýšený prach, špína, vlhkosť ...)
- mechanické poškodenia (nárazom ...)
- vizuálne vady neoznamené do 3 dní po prevzatí

V prípade reklamácie sa prosím obráťte na predajcu zn. MAYER, u ktorého ste výrobok zakúpili. Predajca je povinný výrobcovi písomne nahlásiť:

- číslo faktúry výrobcu
- číslo reklamovaného modelu
- podrobný popis závady
- kontaktnú osobu na dohodnutie postupu

Pokyny na montáž:

Výrobok je v rozloženom stave, kvalitne zabalený tak, aby sa pri preprave nepoškodil. Správna montáž je veľmi dôležitá a môže ju vykonávať iba technicky zručná osoba presne podľa pokynov.

Chyby pri montáži môžu viesť k nesprávnej funkčnosti výrobku, ale aj k jeho poškodeniu. Za poškodenie spôsobené chybnou montážou výrobca nezodpovedá!

Montáž:

Priskrutkujte držáky k doske – obr. 1.

Poličku pripievňte k stolovej doske – obr. 2.

Čistenie:

- kovové, laminátové aj plastové diely je možné čistiť len vlhkou handričkou (voda so saponátom), k oživeniu plastov je možné použiť renovačný sprej určený pre prístrojové dosky interiérrov automobilov
- zásadne nepoužívajte tekuté ani sypké prostriedky s brúsnyým účinkom, kyseliny, lúhy ani žiadne rozpúšťadlá!

UPOZORNENIE:

- počas používania je nutné pravidelne dotahovať všetky skrutky, ktoré sa vplyvom mechanických nárazov a zosychaním drevených častí uvoľňujú
- nevystavujte priamemu slnečnému svetlu
- neumísťujte vo vlhkom alebo agresivnom prostredí
- vyhýbajte sa miestam, kde by mohlo dôjsť k poškodeniu povrchov výrobku.

(GB) SHELF PROFI 32P9, EXPERT 32E5 and UNIQ 32U5

Dear Customer, thank you for your confidence when buying our product. We wish you long-term use to your complete satisfaction.
Your MAYER Team

General warranty conditions:

On the above mentioned product manufacturer provides a guarantee of 60 months from the date of sale.

The manufacturer isn't liable for:

- damage caused by improper installation or unauthorized intrusion into the individual parts
- damage caused by water, pollution or improper cleaning
- excessive wear caused by unwanted use (increased dust, dirt, humidity ...)
- mechanical damage (impact ...)
- visible defects not reported within 3 days after receipt

In the event of a complaint, please contact the seller of the brand MAYER where you purchased the product. The seller is obliged to notify the producer in writing:

- producer's invoice number
- number of the claimed model
- a detailed description of the damage
- contact person for agreeing on next steps

Instructions for installation:

The product is in kit form, high-quality packed, protected against damages during transport. Proper installation is very important and can be done by technically skilled person, exactly according to the instructions. Errors during installation can result to incorrect functionality or damage of the product. Producer isn't able to be held responsible for these damages!

Installation:

Screw the brackets to the plate - pic. 1.
Attach the shelf to the table top - pic. 2.

Cleaning:

- metal and plastic parts can be cleaned with just water with detergents, the recovery of plastic can be used for retrofit spray for dashboard car interiors
- do not use any solvents or washing powders, acids or lyes!

WARNING:

- while using is periodically necessary to tighten the screws, which are due to mechanical shock, shrinkage of the wooden parts and upholstery released
- don't expose to direct sunlight
- don't place in a damp or aggressive environment
- avoid places where it could damage the surface of the product.

REGALAUFSATZ PROFI 32P9, EXPERT 32E5 und UNIQ 32U5

Sehr geehrter Kunde, vielen Dank für Ihr Vertrauen in unser Produkt. Wir wünschen Ihnen eine langfristige Nutzung zu Ihrer vollsten Zufriedenheit. Ihr MAYER Team

Allgemeine Garantiebedingungen:

Für das oben genannte Produkt gewährt der Hersteller eine Garantie von 60 Monaten ab dem Verkaufsdatum.

Der Hersteller ist nicht verantwortlich für:

- Schäden durch unsachgemäße Installation oder unbefugte Manipulation in einzelne Teile
- Schäden durch Wasser, Schmutz oder unsachgemäße Reinigung
- Übermäßiger Verschleiß aufgrund ungewöhnlichen Gebrauchs (erhöhter Staub, Schmutz, Feuchtigkeit ...)
- mechanischer Schaden (durch Stoß ...)
- Sehfehler nicht innerhalb von 3 Tagen nach Erhalt gemeldet

Im Falle einer Reklamation wenden Sie sich bitte an den Händler Marke MAYER, von dem Sie das Produkt gekauft haben. Der Verkäufer ist dem Hersteller schriftlich Folgendes mitzuteilen verpflichtet:

- Rechnungsnummer des Herstellers
- Nummer des beanspruchten Modells
- eine detaillierte Beschreibung des Fehlers
- Ansprechpartner in den Verhandlungsprozess

Installationsanweisungen:

Das Produkt ist in einem zerteilten Zustand und so gut verpackt, dass es beim Transport nicht beschädigt wird. Die richtige Installation ist sehr wichtig und darf nur von einer technisch kompetenten Person genau nach Anweisung durchgeführt werden. Fehler bei der Montage können zu Fehlfunktionen oder Schäden am Produkt führen. Der Hersteller haftet nicht für Schäden, die durch unsachgemäße Installation entstanden sind!

Montage:

Schraube die Klammern an der Platte - Abb. 1. Befestigen das Regal an der Tischplatte - Abb. 2.

Reinigung:

- Metall, Glasfaser und Kunststoffteile können mit einem feuchten Tuch (Wasser mit Reinigungsmitteln) gereinigt werden, für die Erfrischung von Kunststoff kann Spray verwendet werden (Spray zur Regeneration des Armaturenbretts im Fahrzeuginnenraum)
- Keine flüssigen oder losen Schleifmittel, Säuren, Laugen oder Lösungsmittel verwenden!

WARNING:

- Während des Gebrauchs müssen alle Schrauben, die durch mechanische Einwirkung und Schütteln der Holzteile freigesetzt werden, regelmäßig angezogen werden
- Nicht direktem Sonnenlicht aussetzen
- Nicht in einer feuchten oder aggressiven Umgebung aufbewahren
- Vermeiden Sie Orte, an denen die Oberfläche des Produkts beschädigt werden könnte.

PL PÓLKI PROFI 32P9, EXPERT 32E5 i UNIQ 32U5

Drogi Kliencie, dziękujemy za zaufanie, podczas zakupu naszego produktu. Życzymy długotrwałego użytkowania dla pełnej satysfakcji. Twój zespół MAYER

Ogólne warunki gwarancji:

Na wyżej wymienione produkty producent udziela gwarancji na okres 60 miesięcy od daty sprzedaży.

Producent nie ponosi odpowiedzialności za:

- uszkodzenia spowodowane nieprawidłową instalacją lub nieuprawnionym użyciem nieoryginalnych części
- uszkodzenia spowodowane przez wodę, zanieczyszczenia lub niewłaściwe czyszczenie
- nadmierne zużycie spowodowane niewłaściwym użytkowaniem (spowodowanym na przykład przez kurz, brud, wilgoć ...)
- uszkodzenia mechaniczne (uderzenie ...)
- widoczne wady nie zgłoszone w ciągu 3 dni od otrzymania

W przypadku reklamacji prosimy o kontakt ze sprzedawcą marki MAYER, w miejscu dokonania zakupu produktu. Sprzedawca jest zobowiązany powiadomić producenta na piśmie wraz z podaniem następujących informacji:

- numer faktury producenta
- numer zastrzeżonego modelu
- szczegółowy opis uszkodzenia
- dane osoby kontaktowej do uzgodnienia kolejnych kroków

Instrukcje dotyczące instalacji: Produkt jest w formie zestawu, zapakowany w wysokiej jakości, zabezpieczony przed uszkodzeniem podczas transportu. Właściwa instalacja jest bardzo ważna i najlepiej żeby była wykonana przez wykwalifikowaną osobę, dokładnie zgodnie z instrukcjami. Proszę przestrzegać wymiarów i rodzaju śrub. Błędy podczas instalacji mogą skutkować nieprawidłową funkcjonalnością lub uszkodzeniem produktu. Producent nie ponosi odpowiedzialności za te uszkodzenia!

Instalacja:

Przykręć wsporniki do płyty - rys. 1. Przymocuj półkę do blatu stołu - rys. 2.

Czyszczenie:

- części metalowe i plastikowe mogą być czyszczone tylko wodą z detergentami, odżytkiwanie tworzywa sztucznego może być wykorzystane do modernizacji wnętrza samochodu w desce rozdzielczej
- nie używaj żadnych rozpuszczalników ani proszków do prania, kwasów ani ługów!

OSTRZEŻENIE:

- podczas używania jest okresowo konieczne dokręcenie śrub, co jest wynikiem wstrząsów mechanicznych, kurczeniem się drewnianych części i tapicerki
- nie wystawiać na bezpośrednie działanie promieni słonecznych
- nie umieszczaj w wilgotnym lub agresywnym środowisku
- unikać miejsc, w których produkt mógłby doznać uszkodzenia powierzchni.

Gerbiamasis kliente, ačiū už pasitikėjimą mūsų produktais. Linkime ilgalaikio naudojimo ir tikimės, kad patenkimsime jūsų poreikius. Jūsų MAYER komanda

Bendrosios garantijos sąlygos:

Gamintojo garantija galioja 60 mėnesių nuo pardavimo datos.

Gamintojas neatsako už:

- žalą, atsiradusią dėl netinkamo įrengimo ar neleistino atskirų dalių pažeidimo
- vandens, dėmių ar netinkamo valymo padaryta žala
- per daug nusidėvėjimo dėl nepageidaujamo naudojimo (dulkių, purvo, drėgmės...)
- mechaninių pažeidimų (smūgių ...)
- matomus defektus, apie kuriuos nebuvo pranešta per 3 dienas po gavimo
- naminių gyvūnų padaryta žala

Jei turite nusiskundimų kreipkitės į

"MAYER" prekės ženklą atstovą, iš kurio įsigijote gaminį. Apie nusiskundimus pardavėjas privalo raštu pranešti Gamintojui.

Montavimo instrukcijos:

Produktas yra nesurinktas, supakuotas aukštos kokybės pakuotėje, apsaugotas nuo pažeidimų transportavimo metu. Tinkamas montavimas yra labai svarbus, jį gali atliktas techniškai kvalifikuoto asmens, fiksliai pagal instrukcijas. Klaidos montavimo metu gali reikšti gaminio funkcijos praradimą ar jo sugadinimą. Gamintojas neatsako už šiuos nuostolius!

Montavimas:

Priveržkite tvirtinimus prie plokštės: pav. 1
Prisukite lentyną prie stalviršio pav. 2.

Valymas:

- metalines ir plastikines dalis galima valyti tik vandeniu su plovikliu

- nenaudokite jokių tirpiklių ar skalbimo mišinių, rūgščių ar stipriųjų šarminių valiklių!

[SPĖJIMAS:

- netaikyti tiesioginio saulės spinduliuose
- nenaudokite drėgnomis ar netinkamomis salygomis
- venkite produkto paviršiaus pažeidimų

(H) **PROFI 32P9, EXPERT 32E5 ir UNIQU 32U5 POLC**

Tisztelt Vásárló! Köszönjük termékünk megvásárlásával kifejezett bizalmát!

Kivánjuk, hogy hosszútávon elégedetten használhassa termékünket! Az Ön MAYER Csapata

Általános jóvállási feltételek:

Erre a termékre a gyártó a vásárlás napjától számított 60 hónap garanciát vállal.

A gyártó nem vállal felelősséget az alábbiakért:

- helytelen összeszerelés vagy az egyes részekbe történő jogosulatlan beavatkozás által okozott károsodások
- víz, szennyeződés vagy helytelen tisztítás által okozott károsodás
- nem a megszokott használat által okozott túlzott elhasználódás (fokozott mértékű por, szennyezés, nedvesség ...)
- mechanikai károsodások (ütközés által ...)
- látható hibák, melyek az átvételt követő 3 napon belül nem kerültek bejelentésre

Panasztétel esetén kérem forduljon a

MAYER márka eladójához, akitől a terméket vásárolta. Az eladó köteles a gyártónak írásban bejelenteni:
- a gyártó számlájának sorszámát
- a kifogásolt modell számát
- a hiba részletes leírását
- kapcsolattartó személyt a további eljárás egyeztetésére

Összeszerelési útmutató:

A termék szétszerelt állapotban, minőségi csomagolásban található, mely meggátolja a szállítás közbeni károsodását. A helyes összeszerelés rendkívül fontos, és csak műszakilag jártas személy végezheti, pontosan az utasítások szerint. Az összeszereléskor történő hibák a termék helytelen működéséhez vezethetnek. A hibás károsodásához vezethetnek. A hibás összeszerelés által okozott hibákért a gyártó nem vállal felelősséget!

Összeszerelés:

Csavarozza a tartókat a laphoz - 1. ábra.
Rögzítse a polcot az asztallaphoz - 2. ábra.

Tisztítás:

- a fém, rétegelt, illetve a műanyag részek csak nedves (mosószeres vízben megnedvesített) kendővel tisztíthatók, a műanyagok frissítésére használható a gépjárművek műszerfalára szolgáló helyreállító spray is
- semmiképp se használjon vizes vagy dörzshatású por állagú készítményt, savat, lúgot vagy oldószert!

FIGYELEM!

- a használat folyamán minden csavart rendszeresen meg kell húzni, mert a mechanikai ütközések és a fa részek száradása által meglazulhatnak
- a terméket ne tegye ki közvetlen napfénynek
- ne helyezze a terméket nedves vagy agresszív környezetbe
- kerülje az olyan helyeket, ahol a termék felülete károsodhat