

**CZ** Návod k montáži a používání  
**SK** Návod na montáž a používanie

**GB** Instructions for installation and use  
**D** Anweisungen für die Installation und Verwendung

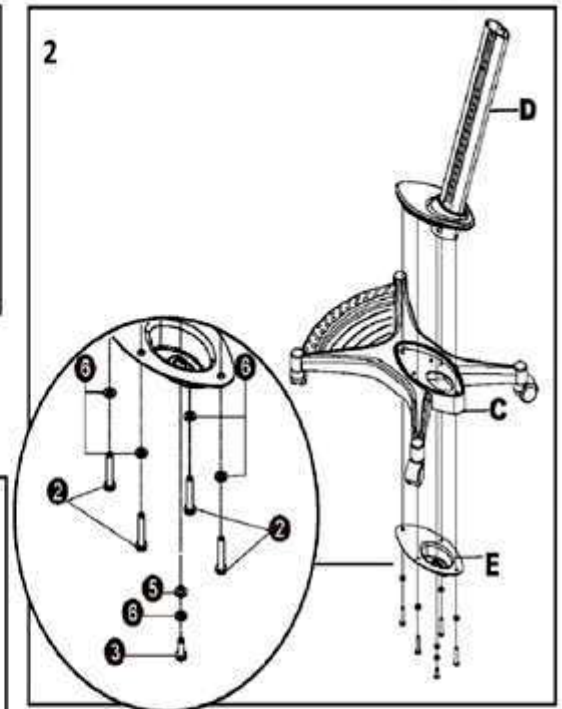
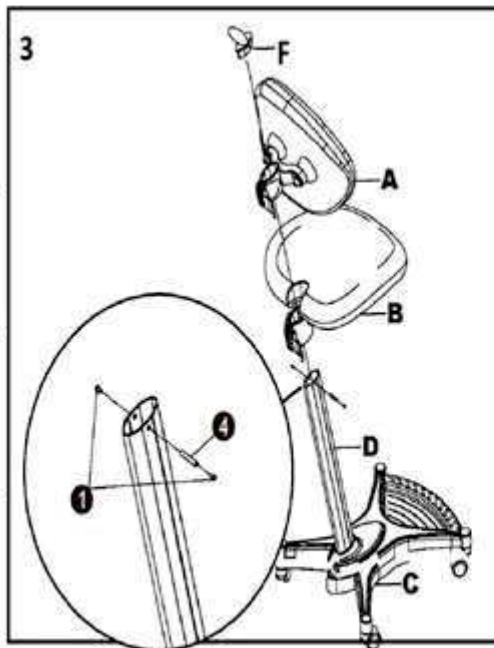
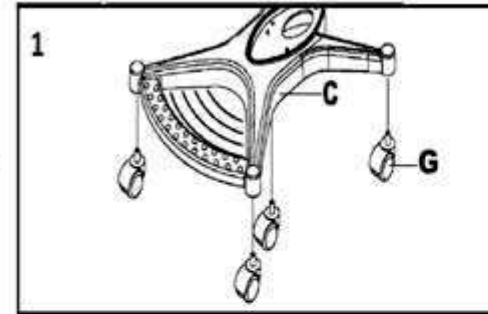
**PL** Instrukcje instalacji i użytkowania  
**LT** Montavimo ir naudojimo instrukcijos

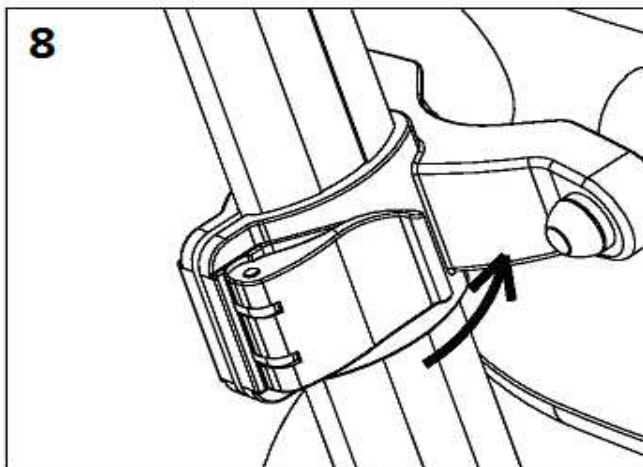
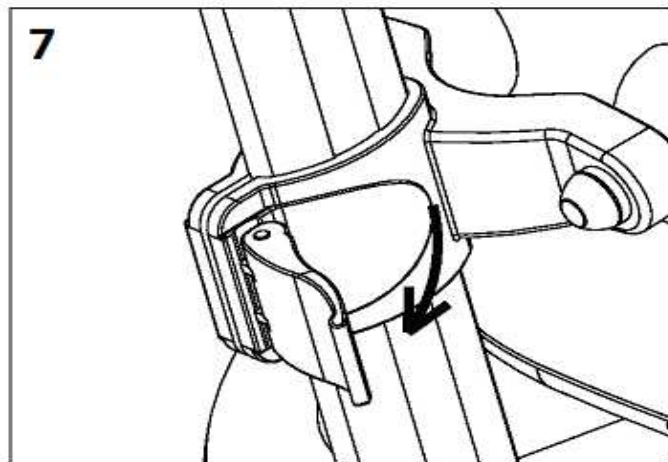
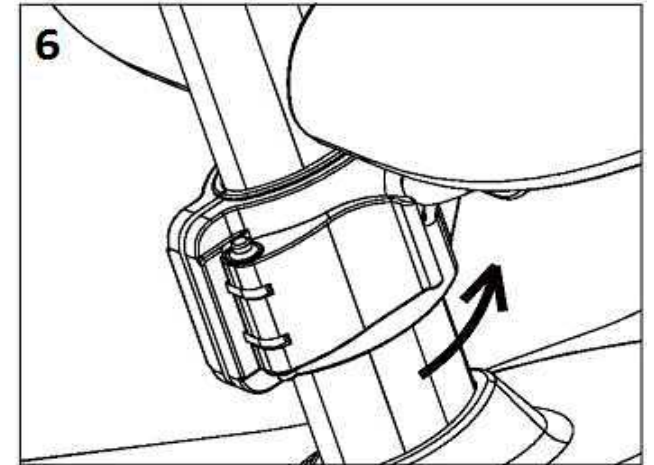
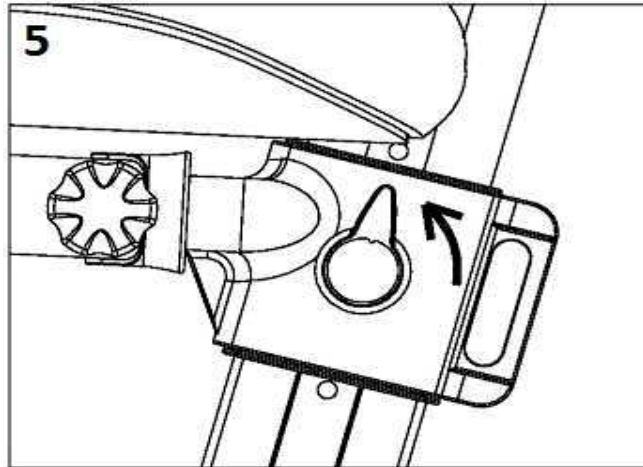
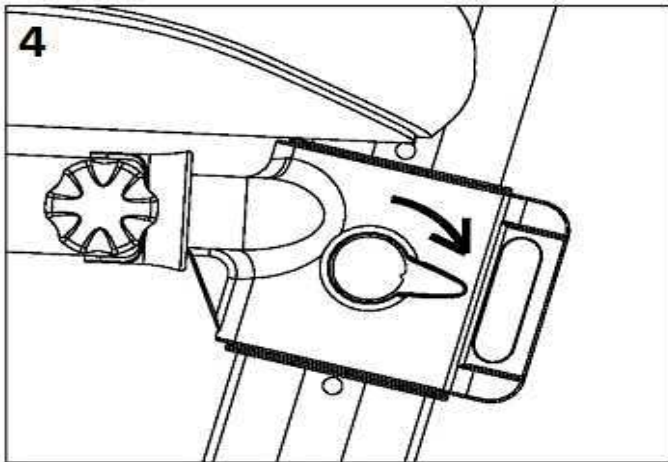
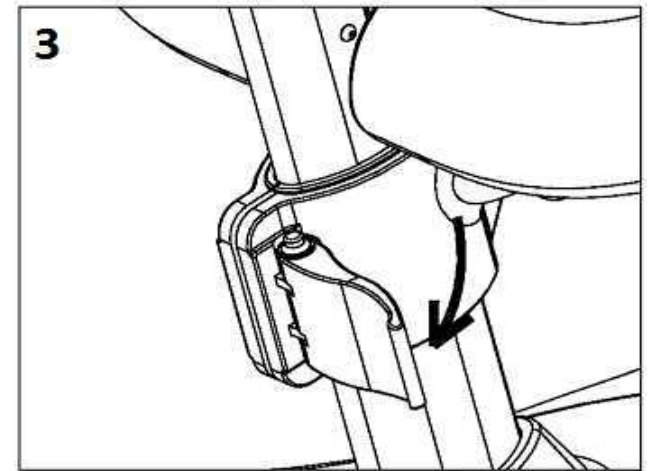
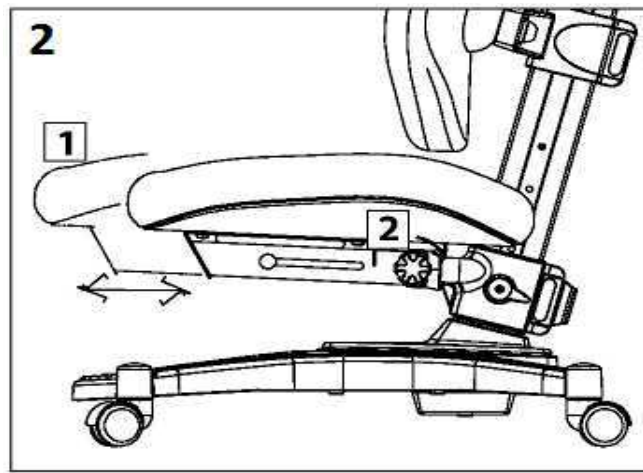
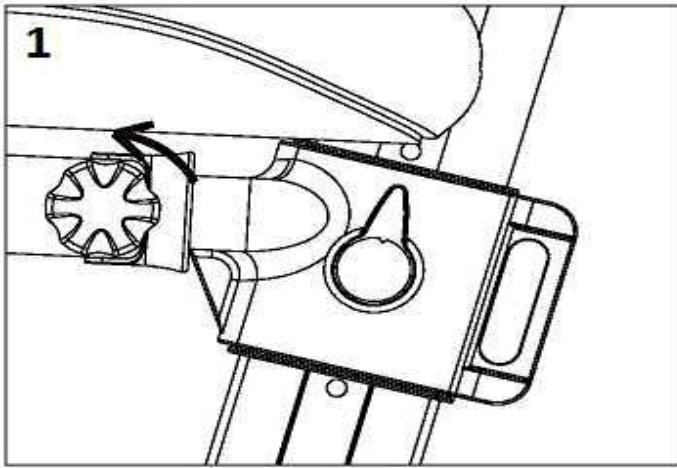
**H** Összeszerelési és használati útmutató



<b>1</b>		1 pc
<b>2</b>		4 pcs
<b>3</b>		1 pc
<b>4</b>		1 pc
<b>5</b>		1 pc
<b>6</b>		5 pcs
<b>7</b>		1 pc
<b>8</b>		2 pcs

<b>A</b>		1 pc
<b>B</b>		1 pc
<b>C</b>		1 pc
<b>D</b>		1 pc
<b>E</b>		1 pc
<b>F</b>		1 pc
<b>G</b>		4 pcs





## **CZ** Židle MYPONY 2435

**Vážený Zákazníku,** děkujeme Vám za důvěru při koupi našeho výrobku. Přejeme Vám dlouhodobé užívání k vaší plné spokojenosti. **Váš Tým MAYER**

### **Všeobecné záruční podmínky:**

Na výše uvedený výrobek poskytuje výrobce záruku **60** měsíců včetně všech čalounění dle vzorníku MAYER s výjimkou čalounění koženkových, a to od data prodeje.

### **Výrobce neodpovídá za:**

- poškození způsobené nesprávnou montáží nebo neoprávněným zasahováním do jednotlivých částí
- poškození způsobené vodou, znečištěním nebo nevhodným čištěním
- nadměrné opotřebení způsobené nebezpečným užíváním (zvýšený prach, špína, vlhkost ...)
- mechanická poškození (nárázem ...)
- mechanická poškození nadměrným zatěžováním (váha sedáku nad 90 kg)
- pohledové vady nenahášené do 3 dnů po převzetí
- vyblednutí potahu vlivem nadměrného vystavení slunci
- mírné vytažení potahových textilií, koženek a kůže a drobné rozdíly ve struktuře a zafarbení přírodních materiálů (dřevo a kůže)
- poškození způsobené zvířaty (domácími mazlíčky)

V případě **reklamace** se prosím obraťte na prodejce zn. MAYER, u kterého jste výrobek zakoupili. Prodejce je povinen výrobcí písemně nahlásit:

- číslo faktury výrobce
- číslo reklamovaného modelu
- podrobný popis závady
- kontaktní osobu na sjednání postupu

### **Pokyny k montáži:**

Výrobek je v rozloženém stavu, kvalitně zabalen tak, aby se při přepravě nepoškodil. Správná montáž je velmi důležitá a může ji provádět jen technicky zručná osoba přesně dle pokynů. Chyby při montáži mohou vést k nesprávné funkci výrobku nebo k jeho poškození. Za poškození způsobená chybou montáží výrobce neodpovídá!

### **Montáž:**

Postupujte dle přiloženého nákresu.

Obr. 1 - vybalení podnože a nasazení koleček (4 ks).

Obr. 2 - díl **D** vložte shora do podnože díl **C**. Díl **E** přiložte

zespod k dílu **C**. Pomocí šroubů s podložkami upevněte díl **E** skrz díl **C** k dílu **D**. Šrouby pevně dotáhněte.

Obr. 3 – sedák s mechanikou – díl **B** nasadte na díl **D** a zafixujte. Opěrku zad – díl **A** nasadte na díl **D** a zafixujte.

Madlo - díl **F** vložte do dílu **D** a upevněte šrouby.

Obr. 4 - kolečka židle jsou vybavena mechanickou brzdou.

Pozice ON – po zatížení židle se kolečka zabrzdí. Pozice OFF – kolečka nebrzděná.

### **Nastavení:**

Hloubku sezení nastavte uvolněním aretačního šroubu –

obr. 1. Dle potřeby nastavte hloubku sedáku – obr. 2, potom aretační šroub úplně utáhněte. Uvolněním úchytu pod sedákem – obr. 3 a odblokováním pojistky (do pozice UNLOCK) – obr. 4 nastavte požadovanou výšku sedáku. Po nastavení výšky sedáku zablokujte pojistku (do pozice LOCK). Posuňte nahoru/dolů dokud pojistka nezapadne – obr. 5 a upněte úchyt – obr. 6. Výšku zadové opěrky nastavte uvolněním úchytu za zadovou opěrku – obr. 7. Po nastavení požadované výšky zadové opěrky upněte úchyt – obr. 8.

### **Čištění:**

- kovové, laminátové i plastové díly lze čistit jen vlhkým hadříkem (vodou se saponátem), k oživení plastů lze použít renovační sprej určený pro přístrojové desky interiérů automobilů
- čalounění látkové lze čistit jen jemným, ne moc mokřým šamponováním
- čalounění koženkové lze při potřísnění kapalinami odsát, pak očistit mydlovým roztokem, vysušit. Při znečištění pevnými nečistotami setřít vlhkou, měkkou houbičkou
- čalounění kožené lze čistit jen speciálními prostředky pro čištění a ožívování kůže
- čalounění AQUACLEAN - skvrny lze odstranit savým hadříkem s použitím jen malého množství vody. Skvrny se mohou i vydrhnout! Jemný čistič prostředek je nutný pouze u absolutně vzdorujících skvrn
- zásadně nepoužívejte tekuté ani sypké prostředky s brusným účinkem, kyseliny, louhy ani žádná rozpouštědla!

### **UPOZORNĚNÍ:**

- během používání je nutné pravidelně dotahovat všechny šrouby, které se vlivem mechanických rázů a sesycháním dřevěných částí uvolňují
- neumísťujte ve vlhkém nebo agresivním prostředí

- vyhybejte se místům, kde by mohlo dojít k poškození povrchu výrobku

- židle jsou určeny výhradně k sezení, na otočné a konferenční židle nikdy nestoupejte, hrozí nebezpečí úrazu!

## **SK** Stolička MYPONY 2435

**Vážený Zákazníku,** děkujeme Vám za důvěru prejavenu kúpou nášho výrobku. Prajeme Vám dlhodobé užívanie k vašej úplnej spokojnosti. **Váš Tým MAYER**

### **Všeobecné záručné podmienky:**

Na vyššie uvedený výrobok poskytuje výrobca záruku **60** mesiacov vrátane všetkých čalúnení podľa vzorkovníka MAYER s výnimkou čalúnenia koženkových a to od dátumu predaja.

### **Výrobca nezodpovedá za:**

- poškodenia spôsobené nesprávnou montážou alebo neoprávněným zasahovaním do jednotlivých částí
- poškodenie spôsobené vodou, znečistením alebo nevhodným čistením
- nadmerné opotrebenie spôsobené nie bežným užíváním (zvýšený prach, špína, vlhkosť ...)
- mechanické poškodenia (nárázom ...)
- mechanické poškodenie nadmerným zatážovaním (váha sediaceho nad 90 kg)
- vizuálne vady neoznámené do 3 dní po prevzatí
- vyblednutie potáhu vplyvom nadmerného vystavenia slnečnému žiareniu
- mierne vyťahnutie potáhových textilií, koženiek a kože a drobné rozdiely v štruktúre a zafarbení prírodných materiálů (drevo a koža)
- poškodenie spôsobené zvieratami (domácimi maznáčikmi)

V prípade **reklamácie** sa prosím obraťte na predajcu zn. MAYER, u ktorého ste výrobok zakúpili. Predajca je povinný výrobcovi písomne nahlásiť:

- číslo faktúry výrobcu
- číslo reklamovaného modelu
- podrobný popis závady
- kontaktnú osobu na dohodnutie postupu

### **Pokyny na montáž:**

Výrobok je v rozloženom stave, kvalitne zabalený tak, aby sa pri preprave nepoškodil. Správna montáž je veľmi dôležitá a môže ju vykonávať iba technicky zručná osoba presne podľa pokynov. Chyby pri montáži môžu viesť k nesprávnej funkcii výrobku, alebo k jeho poškodeniu. Za poškodenie spôsobené chybou montážou výrobca nezodpovedá!

### **Montáž:**

Postupujte podľa priloženého nákresu.

Obr. 1 - vybalenie podnože a nasadenie koliesok (4 ks).

Obr. 2 - diel **D** vložte zhora do podnože diel **C**. Diel **E** priložte zospodu k dielu **C**. Pomocou skrutiek s podložkami upevnite diel **E** skrz diel **C** k dielu **D**. Skrutky pevne dotiahnite.

Obr. 3 – sedák s mechanikou - diel **B** nasadte na diel **D** a zafixujte. Opierku chrbta - diel **A** nasadte na diel **D** a zafixujte. Madlo - diel **F** vložte do dielu **D** a upevnite skrutkami.

Obr. 4 - kolieska stoličky sú vybavené mechanickou brzdou. Pozícia ON - po zaťažení stoličky sa kolieska zabrzdia. Pozícia OFF - kolieska nebrzdené.

### **Nastavenie:**

Hĺbku sedenia nastavte uvoľnením aretačnej skrutky - obr.

1. Podľa potreby nastavte hĺbku sedáku - obr. 2, potom aretačnú skrutku úplne utiahnite. Uvoľnením úchytu pod sedákom - obr. 3 a odblokováním poistky (do pozície UNLOCK) - obr. 4 nastavte požadovanú výšku sedadla. Po nastavení výšky sedadla zablokujte poistku (do pozície LOCK). Posuňte hore / dole až kým poistka nezapadne - obr. 5 a upnite úchyt - obr. 6. Výšku chrbtovej opierky nastavte uvoľnením úchytu za chrbtovou opierkou - obr. 7. Po nastavení požadovanej výšky chrbtovej opierky upnite úchyt - obr. 8.

### **Čistenie:**

- kovové, laminátové aj plastové diely je možné čistiť len vlhkou handričkou (voda so saponátom), k oživeniu plastov možno použiť renovačný sprej určený pre prístrojové dosky interiérů automobilů
- látkové čalúnenie je možné čistiť len jemným, vlhkým šampónovaním
- koženkové čalúnenie je možné pri pokvapkaní tekutinami odsáť, potom očistiť mydlovým roztokom a vysušiť. Pri

znečistení pevnými nečistotami zotrieť vlhkou, mäkkou hubkou

- čalúnenie z pravej kože je možné čistiť len špeciálnymi prostriedkami pre čistenie a oživovanie kože.
- čalúnenie AQUACLEAN - škrvny je možné odstrániť savou handričkou s použitím len malého množstva vody. Škrvny sa môžu aj vydrhnúť! Jemný čistiaci prostriedok je nutný iba na absolútne vzdorujúce škrvny
- zásadne nepoužívajte tekuté ani sypké prostriedky s brúsnym účinkom, kyseliny, lúhy ani žiadne rozpúšťadlá!

#### UPOZORNENIE:

- počas používania je nutné pravidelne dotahovať všetky skrutky, ktoré sa vplyvom mechanických nárazov a zosychaním drevených častí uvoľňujú
- neumiestňujte vo vlhkom alebo agresívnom prostredí
- vyhýbajte sa miestam, kde by mohlo dôjsť k poškodeniu povrchov výrobku
- stoličky sú určené výhradne k sedeniu, na otočné a konferenčné stoličky nikdy nestúpajte, hrozí nebezpečenstvo úrazu!

#### **GB** Chair MYPONY 2435

**Dear Customer**, thank you for your confidence when buying our product. We wish you long-term use to your complete satisfaction. **Your MAYER Team**

#### General warranty conditions:

On the above mentioned product manufacturer provides a guarantee of **60** months from the date of sale.

#### The manufacturer isn't liable for:

- damage caused by improper installation or unauthorized intrusion into the individual parts
- damage caused by water, pollution or improper cleaning
- excessive wear caused by unwanted use (increased dust, dirt, humidity ...)
- mechanical damage (impact ...)
- mechanical damage caused by excessive load (weight sitting over 90 kg)
- visible defects not reported within 3 days after receipt

- upholstery discolouration due to excessive exposure to sun
- slight pull upholstery fabrics, artificial leather and leather and minor differences in structure and coloring of natural materials (wood and leather)
- damage caused by animals (pets)

In the event of a **complaint**, please contact the seller of the brand MAYER where you purchased the product. The seller is obliged to notify the producer in writing:

- producer's invoice number
- number of the claimed model
- a detailed description of the damage
- contact person for agreeing on next steps

#### Instructions for installation:

The product is in kit form, high-quality packed, protected against damages during transport. Proper installation is very important and can be done by technically skilled person, exactly according to the instructions. Errors during installation can result to incorrect functionality or damage of the product. Producer isn't able to be held responsible for these damages!

#### Installation:

Follow the attached drawing.

Pic. 1 - unpacking the base and put on castors (4 pcs).  
Pic. 2 - insert part **D** from the top to the part **C**. Part **E** should be placed from the bottom to part **C**. Using screws with washers, attach the part **E** through the part **C** to the part **D**. Tighten screws firmly. Pic. 3 - the seat with the mechanism — part **B** fit on part **D** and fix it. Backrest — part **A** attach to the part **D** and fix it. Handrail — part **F** insert into part **D** and fasten screws. Pic. 4 - castors are equipped with a mechanical brake. Position ON — sit to brake castors. Position OFF - unbraked castors.

#### Adjustment:

Adjust the seating depth by releasing the lock screw - pic. 1. If needed, adjust the seat depth - pic. 2, then fully tighten the locking screw. Release the catch under the seat - pic. 3 and unlocking the lock (to UNLOCK position) - pic. 4 set the desired height of the seat. After setting the seat height, lock the lock (to LOCK position). Scroll up/down fuse until it locks - pic. 5 and clamp the handle - pic. 6. Backrest height set by releasing the handle behind the backrest — pic. 7. After adjusting the required height of the backrest, clamp the handle — pic. 8.

#### Cleaning:

- metal and plastic parts can be cleaned with just water with detergents, the recovery of plastic can be used for retrofit spray for dashboard car interiors
- upholstery fabric can be cleaned with a soft, not too wet shampoo
- leatherette upholstery can be cleaned with just water with detergents or other recommended resources for this type of material
- leather upholstery can be cleaned only with special equipment for cleaning and reviving the leather
- upholstery AQUACLEAN - normally troublesome stains from ketchup, coffee, red wine or even a ball pen can be removed with an absorbent cloth, using only a small amount of water. Stains can be also scrubed! Soft cleaning agent is necessary only for absolutely resistant stains
- do not use any solvents or washing powders, acids or lyes!

#### WARNING:

- while using is periodically necessary to tighten the screws, which are due to mechanical shock, shrinkage of the wooden parts and upholstery released
- don't expose to direct sunlight
- don't place in a damp or aggressive environment
- avoid places where it could damage the surface of the product
- chairs are for sitting only, on swivel and conference chairs never stand, there is a risk of injury!

#### **D** Stuhl MYPONY 2435

**Sehr geehrter Kunde**, vielen Dank für Ihr Vertrauen in unser Produkt. Wir wünschen Ihnen eine langfristige Nutzung zu Ihrer vollsten Zufriedenheit. **Ihr MAYER Team**

#### Allgemeine Garantiebedingungen:

Für das oben genannte Produkt gewährt der Hersteller eine Garantie von **60** Monaten ab dem Verkaufsdatum, einschließlich aller Polsterungen nach dem MAYER-Stoffmusterkarte, mit Ausnahme der Kunstlederpolster.

**Der Hersteller ist nicht verantwortlich für:**

- Schäden durch unsachgemäße Installation oder unbefugte Manipulation in einzelne Teile
- Schäden durch Wasser, Schmutz oder unsachgemäße Reinigung
- Übermäßiger Verschleiß aufgrund ungewöhnlichen Gebrauchs (erhöhter Staub, Schmutz, Feuchtigkeit ...)
- mechanischer Schaden (durch Stoß ...)
- mechanische Beschädigung durch übermäßige Belastung (Gewicht über 90 kg)
- Sehfehler nicht innerhalb von 3 Tagen nach Erhalt gemeldet
- Verlassen des Bezuges durch übermäßige Sonneneinstrahlung
- leichtes Ziehen von Stoffen, Leder und Kunstleder und leichte Unterschiede in der Struktur und Färbung natürlicher Materialien (Holz und Leder)
- Schäden durch Tiere (Haustiere)

Im Falle einer **Reklamation** wenden Sie sich bitte an den Händler Marke MAYER, von dem Sie das Produkt gekauft haben. Der Verkäufer ist dem Hersteller schriftlich Folgendes mitzuteilen verpflichtet:

- Rechnungsnummer des Herstellers
- Nummer des beanspruchten Modells
- eine detaillierte Beschreibung des Fehlers
- Ansprechpartner in den Verhandlungsprozess

#### Installationsanweisungen:

Das Produkt ist in einem zerteilten Zustand und so gut verpackt, dass es beim Transport nicht beschädigt wird. Die richtige Installation ist sehr wichtig und darf nur von einer technisch kompetenten Person genau nach Anweisung durchgeführt werden. Fehler bei der Montage können zu Fehlfunktionen oder Schäden am Produkt führen. Der Hersteller haftet nicht für Schäden, die durch unsachgemäße Installation entstanden sind!

#### Montage:

Befolgen Sie die beigelegte Zeichnung.

Abb. 1 - Auspackung des Fußkreuz und Setzung der Rollen (4 Stück).

Abb. 2 - Legen Sie Teil **D** von oben in unteren Teil **C** ein. Legen Sie Teil **E** von unten zum Teil **C**. Befestigen Sie mit den Schrauben mit den Unterlegscheiben das Teil **E** durch das Teil **C** an das Teil **D**. Die Schrauben fest anziehen.

Abb. 3 - Sitz mit Mechanismus - einsetzen Sie Teil **B** an Teil **D** und befestigen Sie es. Einsetzen Sie die Rückenlehne - Teil

**A** an Teil **D** und befestigen Sie sie. Griff - Setzen Sie Teil **F** in Teil **D** ein und ziehen Sie die Schrauben fest.

Abb. 4 - Die Rollen sind mit einer mechanischen Bremse ausgestattet. EIN-Position - nach der Last auf dem Stuhl werden die Rollen gebremst. OFF Position - Rollen ungebremst.

#### Einstellungen:

Stellen Sie die Sitztiefe ein, Locken Sie die Aretazionsschraube ab - Abb. 1. Stellen Sie nach Bedarf die Sitztiefe - Abb. 2, nachdem ziehen Sie die Aretazionsschraube fest. Stellen Sie die gewünschte Sitzhöhe ein, durch Entsperrung der Verriegelung unter dem Sitz - Abb. 3 (in die Position UNLOCK) - Abb. 4. Wenn die Sitzhöhe eingestellt ist, verriegeln Sie das Schloss (in die Position LOCK). Schieben Sie die Verriegelung nach oben / unten, bis die Verriegelung einrastet - Abb. 5 und klemmen Sie den Griff fest - Abb. 6. Stellen Sie die Höhe der Rückenlehne ein, indem Sie den Griff hinter der Rückenlehne lösen - Abb. 7. Nach Einstellen der gewünschten Höhe der Rückenlehne den Griff festklemmen - Abb. 8.

#### Reinigung:

- Metall-, Laminat- und Kunststoffteile können nur mit einem feuchten Tuch (Wasser mit Reinigungsmittel) gereinigt werden, einem erfrischenden Spray, das für das Cockpit im Fahrzeuginneren entwickelt wurde.
- Stoffpolster können nur mit einem milden, nicht zu nassen Shampoo gereinigt werden.
- Die Kunstlederpolsterung kann abgesaugt werden, wenn sie mit Flüssigkeiten in Berührung kommt, dann mit Seifenlösung gereinigt und getrocknet werden. Bei Verschmutzung mit einem feuchten, weichen Schwamm abwischen.
- Lederpolster können nur mit speziellen Mitteln zur Reinigung und Belebung der Haut gereinigt werden.
- AQUACLEAN-Polsterung - Flecken können mit einem saugfähigen Tuch mit wenig Wasser entfernt werden. Flecken können zerkratzen! Feine Scheuermittel werden nur für absolut widerstandsfähige Flecken benötigt
- Keine flüssigen oder losen Schleifmittel, Säuren, Laugen oder Lösungsmittel verwenden!

#### WARNUNG:

- Alle Schrauben müssen während des Gebrauchs regelmäßig angezogen werden. Diese lösen sich durch mechanische Stöße und Schütteln der Holzteile aus.
- Stellen Sie nicht in nassen oder korrosiven Umgebungen.
- Vermeiden Sie Orte, an denen die Oberfläche des Produkts beschädigt werden könnte.
- Stühle sind ausschließlich zum Sitzen gedacht. Stehen Sie niemals auf die Dreh- und Konferenzstühle. Es besteht Verletzungsgefahr!

#### **PL** Krzesło MYPONY 2435

**Drogi Kliencie**, dziękujemy za zaufanie, podczas zakupu naszego produktu. Życzymy długotrwałego użytkowania dla pełnej satysfakcji. **Twój zespół MAYER**

#### Ogólne warunki gwarancji:

Na wyżej wymienione produkty producent udziela gwarancji na okres **60** miesięcy od daty sprzedaży.

#### Producent nie ponosi odpowiedzialności za:

- uszkodzenia spowodowane nieprawidłową instalacją lub nieuprawnionym użyciem nieoryginalnych części
- uszkodzenia spowodowane przez wodę, zanieczyszczenia lub niewłaściwe czyszczenie
- nadmierne zużycie spowodowane niewłaściwym użytkowaniem (spowodowanym na przykład przez kurz, brud, wilgoć ...)
- uszkodzenia mechaniczne (uderzenie ...)
- uszkodzenia mechaniczne spowodowane nadmierną wagą użytkownika (waga powyżej 90 kg)
- widoczne wady jeśli ich nie zgłoszono w ciągu 3 dni od otrzymania
- przebarwienia tapicerki spowodowane nadmierną ekspozycją na słońce
- lekkie rozciągliwe tkaniny obiciowe, sztuczna skóra i skóra oraz drobne różnice w strukturze i barwie materiałów naturalnych (drewno i skóra)
- uszkodzenia spowodowane przez zwierzęta (zwierzęta domowe)

W przypadku **reklamacji** prosimy o kontakt ze sprzedawcą marki MAYER, w miejscu dokonania zakupu produktu. Sprzedawca jest zobowiązany powiadomić producenta na piśmie wraz z podaniem następujących informacji:

- numer faktury producenta
- numer zastrzeżonego modelu
- szczegółowy opis uszkodzenia
- dane osoby kontaktowej do uzgodnienia kolejnych kroków

#### Instrukcje dotyczące instalacji:

Produkt jest w formie zestawu, zapakowany w wysokiej jakości, zabezpieczony przed uszkodzeniem podczas transportu. Właściwa instalacja jest bardzo ważna i najlepiej żeby była wykonana przez wykwalifikowaną osobę, dokładnie zgodnie z instrukcjami. Proszę przestrzegać wymiarów i rodzaju śrub. Błędy podczas instalacji mogą skutkować nieprawidłową funkcjonalnością lub uszkodzeniem produktu. Producent nie ponosi odpowiedzialności za te uszkodzenia!

#### Instalacja:

Postępuj zgodnie z załączonym rysunkiem. Fotka. 1 - rozpakowanie podstawy i założenie kółek (4 szt.). Fotka. 2 - włożyć część **D** od góry do części **C**. Część **E** powinna zostać umieszczona od spodu do części **C**. Za pomocą śrub z podkładkami, przymocować część **E** przez część **C** do części **D**. Dokręcić mocno śruby. Fotka. 3 - siedzisko z mechanizmem - część **B** pasuje do części **D** i zamocuj ją. Oparcie - część **A** przymocować do części **D** i naprawić. Poręcz - część **F** włożyć w część **D** i dokręcić śruby. Fotka. 4 - kółka są wyposażone w hamulec mechaniczny. Pozycja ON - kółka hamowane. Pozycja OFF – kółka niehamowane.

#### Dostosowanie:

Wyreguluj głębokość siedziska, zwalniając śrubę blokującą - rys. 1. W razie potrzeby wyreguluj głębokość siedziska - rys. 2, a następnie całkowicie dokręć śrubę blokującą. Zwolnij zaczep pod siedzeniem - rys. 3 i odblokuj zamek (do pozycji UNLOCK) - rys. 4 aby ustawić żądaną wysokość siedzenia. Po ustawieniu wysokości siedzenia zablokuj blokadę (do pozycji LOCK). Przewiń w górę / w dół bezpiecznik, aż się zablokuje - rys. 5 i zacisnij uchwyt - rys. 6. Ustaw wysokość oparcia, zwalniając uchwyt za oparciem - rys. 7. Po ustawieniu żądanej wysokości oparcia, zacisnąć uchwyt - rys. 8.

#### Czyszczenie:

- części metalowe i plastikowe można czyścić tylko wodą z detergentami, odzyskiwanie tworzywa sztucznego można wykorzystać do modernizacji wnętrza samochodu na desce rozdzielczej
- materiał tapicerski można czyścić miękkim, niezbyt mokrym szamponem
- tapicerkę ze sztucznej skóry można czyścić tylko wodą z detergentami lub innymi zalecanymi materiałami dla tego rodzaju materiału
- skórzaną tapicerkę można czyścić wyłącznie specjalnym sprzętem do czyszczenia i renowacji skóry
- tapicerka AQUACLEAN - zwykle kłopotliwe plamy z keczupu, kawy, czerwonego wina lub nawet długopisu można usunąć za pomocą chłonnej szmatki, używając tylko niewielkiej ilości wody. Plamy mogą być również szorowane! Miękki środek czyszczący jest konieczny tylko dla absolutnie odpornych plam
- nie używaj żadnych rozpuszczalników ani proszków do prania, kwasów ani ługów!

#### OSTRZEŻENIE:

- podczas używania jest okresowo konieczne dokręcenie śrub, które są wynikiem wstrząsów mechanicznych, kurczenie się drewnianych elementów i tapicerki zwolnione
- nie wystawiać na bezpośrednie działanie promieni słonecznych
- nie umieszczaj w wilgotnym lub agresywnym środowisku
- unikać miejsc, w których mogłoby to spowodować uszkodzenie powierzchni produktu
- krzesła są przeznaczone tylko do siedzenia, na krzesłach obrotowych i konferencyjnych nigdy proszę nie stawać, istnieje ryzyko obrażeń i upadku!

#### **LT** Kėdė MYPONY 2435

**Gerbiamasis kliente**, ačiū už pasitikėjimą mūsų produktais. Linkime ilgalaikio naudojimo ir tikimės, kad patenkinsime jūsų poreikius. **Jūsų MAYER komanda**

## **Bendrosios garantijos sąlygos:**

Gamintojo garantija galioja **60** mėnesių nuo pardavimo datos.

## **Gamintojas neatsako už:**

- žalą, atsiradusį dėl netinkamo įrengimo ar neleistino atskirų dalių pažeidimo
- vandens, dėmių ar netinkamo valymo padaryta žalą
- per daug nusidėvėjimo dėl nepageidaujamo naudojimo (dulkių, purvo, drėgmės...)
- mechaninių pažeidimų (smūgių ...)
- mechaninės žalos, kurią sukelia per didelė apkrova (svoris virš 90 kg)
- matomus defektus, apie kuriuos nebuvo pranešta per 3 dienas po gavimo
- apmušalų spalvos pakitimus dėl perdidelio saulės poveikio
- nedidelius apmušalų audinių, dirbtinės odos ir odos struktūros ir spalvų skirtumus
- naminių gyvūnų padaryta žalą

Jei turite **nusiskundimų** kreipkitės į "MAYER" prekės ženklą atstovą, iš kurio įsigijote gaminį. Apie nusiskundimus pardavėjas privalo raštu pranešti Gamintojui.

## **Montavimo instrukcijos:**

Produktas yra nesurinktas, supakuotas aukštos kokybės pakuotėje, apsaugotas nuo pažeidimų transportavimo metu. Tinkamas montavimas yra labai svarbus, jį gali atlikti techniška kvalifikuoti asmuo, tiksliai pagal instrukcijas. Klaidos montavimo metu gali reikšti gaminio funkcijos praradimą ar jo sugadinimą. Gamintojas neatsako už šiuos nuostolius!

## **Montavimas:**

Vadovaukitės nuorodomis paveikslėliuose

Pav. 1 – išpakuokite kėdės bazę ir įstatykite ratukus  
Pav. 2 – įstatykite dalį **D** į viršutinę dalies **C** dalį. Dalis **E** įsideda į apatinę dalies **C** pusę. Naudodami varžtus sutvirtinkite dalis **E**, **C** ir **D**. Užtvirtinkite į varžtus tvirtai priveržti. Pav. 3 – sėdimoji dalis – uždėkite dalį **B** ant dalies **D**. Nugarelė – dalį **A** pritvirtinkite prie **D** ir užfiksukite. Rankena – dalį **F** įterpkite į dalį **D** ir sutvirtinkite varžtais. Pav. 4 – ratukai su įmontuotais mechaniniais stabdžiais. Pozicija ON įjungimui - Pav. 4A ir OFF išjungimui - Pav. 4B.

## **Reguliavimas:**

Reguliuokite įsėdimo gylį atlaisvinus užrakinantį varžtą –

pav. 1. Jei reikia reguliuokite įsėdimo gylį varžto pagalba - pav. 2, baigus reguliavimą įsitikinkite, jog varžtas tvirtai prisuktas. Atleiskite rankenėlę po sėdyne - pav. 3 ir atlaisvinkite užraktą - pav. 4 nustatykite norimą aukštį ir užtvirtinkite užraktą - pav. 5 užlenkite rankenėlę - pav. 6. Nugarelės aukštis reguliuojasi atlaisvinus rankenėlę už atlošo – pav. 7. Nustatius norimą aukštį užlenkite rankenėlę – pav. 8.

## **Valymas:**

- metalines ir plastikines dalis galima valyti tik vandeniu su plovikliu
- apmušalų audinį galima valyti sudrėkintą minkšta šluoste
- odinį apmušalą galima valyti tik vandeniu arba kitomis odai skirtomis priemonėmis
- odinius apmušalus galima valyti tik su specialia įranga, skirta odai valyti ir atgaivinti
- apmušalai AQUACLEAN - dažų, kečupo, kavos, raudono vyno ar net rašalo dėmės gali būti pašalinamos absorbuojančia šluoste, naudojant nedidelį kiekį vandens.
- nenaudokite jokių tirpiklių ar skalbimo miltelių, rūgščių ar stiprių šarminių valiklių!

## **ĮSPĖJIMAS:**

- nelaikyti tiesioginiuose saulės spinduliuose
- nenaudokite drėgnomis ar netinkamomis sąlygomis
- venkite produkto paviršiaus pažeidimų
- kėdės skirtos tik sėdėti!

## **H MYPONY 2435 szék**

**Tisztelt Vásárló!** Köszönjük termékünk megvásárlásával kifejezett bizalmát! Kívánjuk, hogy hosszútávon elégedetten használhassa termékünket! **Az Ön MAYER Csapata**

## **Általános jótállási feltételek:**

Erre a termékre - beleértve a MAYER mintakönyvben szereplő összes kárpitot, kivéve a bőr kárpitokat - a gyártó a vásárlás napjától számított **60** hónap garanciát vállal.

## **A gyártó nem vállal felelősséget az alábbiakért:**

- helytelen összeszerelés vagy az egyes részekbe történő jogosulatlan beavatkozás által okozott károsodások

- víz, szennyeződések vagy helytelen tisztítás által okozott károsodás

- nem a megszokott használat által okozott túlzott elhasználódás (fokozott mértékű por, szennyezés, nedvesség ...)

- mechanikai károsodások (ütközés által ...)

- túlzott terheléssel (90 kg fölötti testsúly) okozott mechanikai károsodás

- látható hibák, melyek az átvételt követő 3 napon belül nem kerültek bejelentésre

- a huzat fakulása napfénynek való túlzott kitettség következtében

- a huzatszövet, műbor és bőr enyhe kinyúlása és a természetes anyagok (fa és bőr) apró szerkezeti és színbeli eltérései

- állatok (házi kedvencek) által okozott károsodás

**Panasztétel** esetén kérem forduljon a MAYER márka eladójához, akitől a termékét vásárolta. Az eladó köteles a gyártónak írásban bejelenteni:

- a gyártó számlájának sorszámát

- a kifogásolt modell számát

- a hiba részletes leírását

- kapcsolattartó személyt a további eljárás egyeztetésére

## **Összeszerelési útmutató:**

A termék szétszerelt állapotban, minőségi csomagolásban található, mely meggátolja a szállítás közbeni károsodását. A helyes összeszerelés rendkívül fontos, és csak műszakilag jártas személy végezheti, pontosan az utasítások szerint. Az összeszereléskor történő hibák a termék helytelen működéséhez vagy károsodásához vezethetnek. A hibás összeszerelés által okozott hibákért a gyártó nem vállal felelősséget!

## **Összeszerelés:**

Kövesse az alábbi ábra szerinti utasításokat.

**1.** ábra - csomagolja ki a talplemezt és helyezze rá a görgőket (4 db). **2.** ábra - helyezze a **D** részt felülről a **C** rész talplemezébe. Az **E** részt helyezze alulról a **C** részhez. Alátétes csavarok segítségével rögzítse az **E** részt a **C** részen keresztül a **D** részhez. A csavarokat húzza meg erősen. **3.** ábra – Helyezze a mechanikával ellátott ülőlapot - **B** részt - a **D** részre és rögzítse. Helyezze a háttámlát - **A** részt - a **D** részre és rögzítse. Helyezze a kartámlát - **F** részt - a **D** részbe és rögzítse csavarokkal. **4.** ábra - a szék kerekei mechanikus fékkel vannak felszerelve. **ON** Helyzet

- a szék terhelése után a kerekek lefékeznek. **OFF** Helyzet - a kerekek fékezetlen állapotban vannak.

## **Beállítás:**

Az ülémélység a marokcsavar megállításával állítható be – **1.** ábra Állítsa be az ülőlap mélységét szükség szerint - **2.** ábra, majd teljesen húzza be a marokcsavart. Az ülőlap alatt található fogantyú megállításával - **3.** ábra és a zár (**UNLOCK** helyzetbe történő) feloldásával - **4.** ábra állítsa be az ülőlap kívánt magasságát. Az ülőlap magasságának beállítása után zárja be a zárat (**LOCK** helyzetbe). Mozgassa fel/le, míg a zár nem kattant – **5.** ábra, és rögzítse a fogantyút – **6.** ábra. A háttámla magassága a háttámla mögött található fogantyú segítségével állítható be - **7.** ábra. A háttámla kívánt magasságának beállítása után rögzítse a fogantyút - **8.** ábra.

## **Tisztítás:**

- a fém, rétegelt, illetve a műanyag részek csak nedves (mosószeres vízben megnedvesített) kendővel tisztíthatók, a műanyagok frissítésére használható a gépjárművek műszerfalára szolgáló helyreállító spray is
- a szövetcárpit csak puha, nedves samponozással tisztítható
- bőr cárpit tisztítása: csepegtesse le folyadékkal, itassa fel a cseppeket, majd szappanos vízzel tisztítsa meg és szárítsa meg. Szilárd szennyeződések puha, nedves szivaccsal távolíthatók el
- valódi bőrből készült cárpit csak speciális, bőr tisztítására és felújítására szolgáló tisztítószerrel tisztítható.
- AQUACLEAN cárpit - a foltok nedvszívó kendővel távolíthatók el, kis mennyiségű víz segítségével. A foltok ki is dörzsölhetők! Kímélő tisztítószer használata csak a rendkívül ellenálló foltok esetében szükséges
- semmiképp se használjon vizes vagy dörzshatású por állagú készítményt, savat, lúgot vagy oldószert!

## **FIGYELEM!**

- a használat folyamán minden csavart rendszeresen meg kell húzni, mert a mechanikai ütközések és a fa részek száradása által meglazulhatnak
- ne helyezze a terméket nedves vagy agresszív környezetbe
- kerülje az olyan helyeket, ahol a termék felülete károsodhat
- a szék kizárólag ülésre szolgál, a forgó- és az irodai székekre soha ne álljon fel, mert sérülés veszélye fenyeget!